

# KLEMM KR 701-1

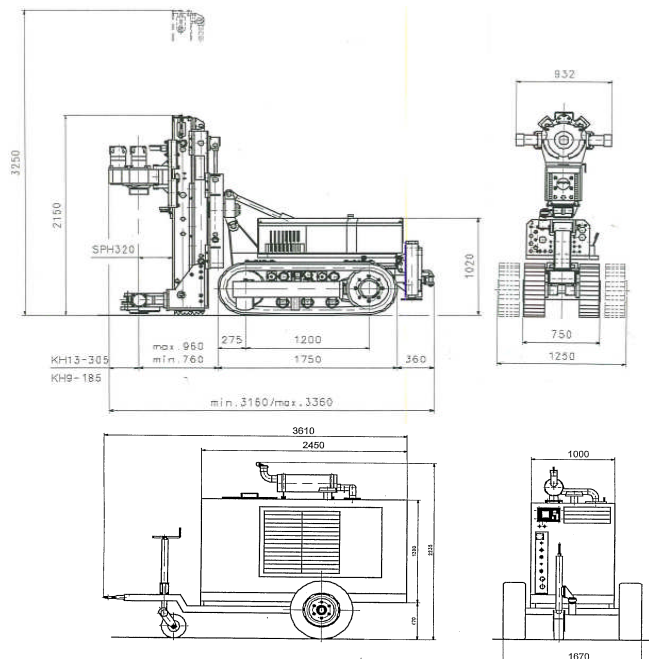
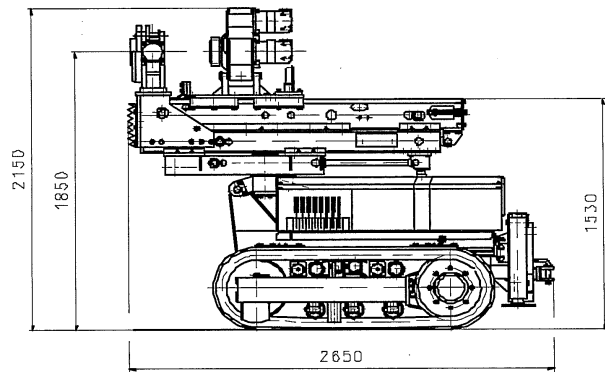
BET GD-MH

## Fiche technique

### Caractéristiques :

Marque : KLEMM  
Puissance : 86 KW 2400 tr/min  
Poids foreuse : 3,8 tonnes  
Poids Power-pack : 2,2 tonnes  
Puissance sonore : 114 DbA  
Energie : fioul  
Mode de fonctionnement : rotation et/ou percussion

### Dimensions



### Visuels :

