

Fiche technique

Caractéristiques :

Marque : ATLAS-COPCO

Puissance : n.c

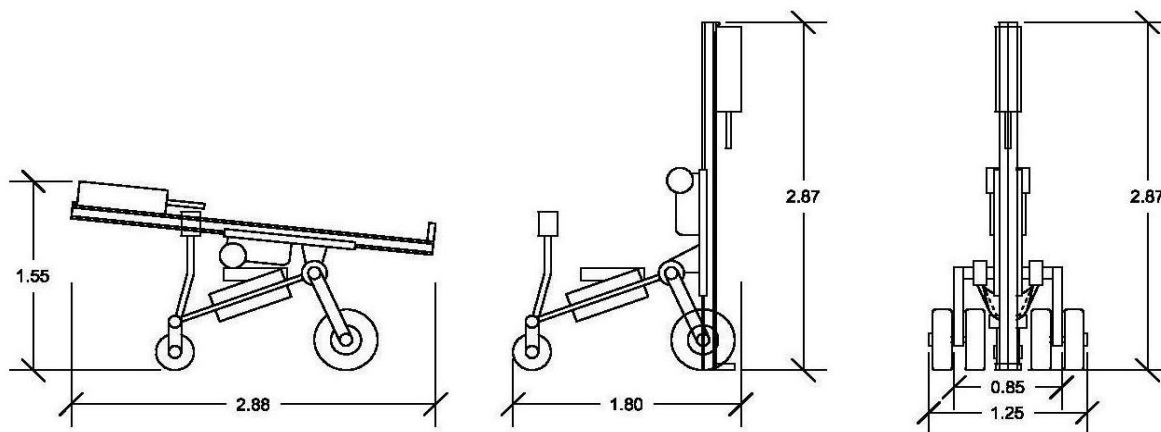
Poids foreuse : 450 kg

Puissance sonore : n.c

Energie : Air comprimé

Mode de fonctionnement : rotation et/ou percussion

Dimensions



Visuels :

