

# WAGON DRILL (petit modèle)

BET GD-MH

## Fiche technique

### Caractéristiques :

Marque : ATLAS-COPCO

Puissance : n.c

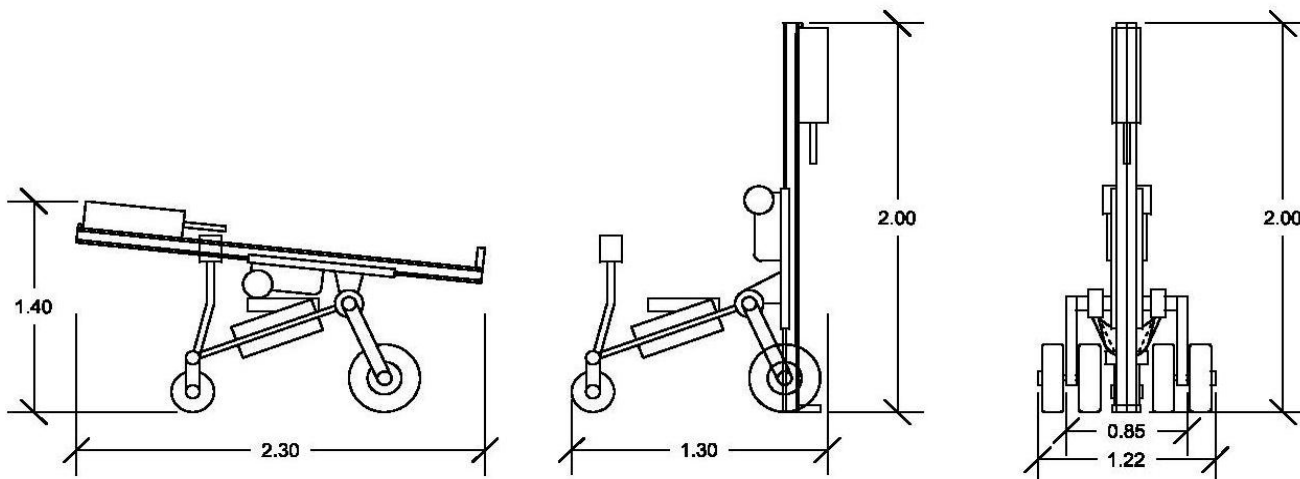
Poids foreuse : 280 kg

Puissance sonore : n.c

Energie : Air comprimé

Mode de fonctionnement : rotation et/ou percussion

### Dimensions



### Visuels :

